

ITER 第一壁セントラルボルトの試験治具製作

仕様書

国立研究開発法人量子科学技術研究開発機構
那珂フュージョン科学技術研究所
炉工学基盤研究開発部 遠隔保守機器開発グループ

目次

| | | |
|-------|----------------|----|
| 1 | 一般仕様 | 1 |
| 1.1 | 件名 | 1 |
| 1.2 | 目的及び概要 | 1 |
| 1.3 | 契約範囲 | 1 |
| 1.4 | 作業実施場所 | 1 |
| 1.5 | 納期 | 1 |
| 1.6 | 納入物件 | 1 |
| 1.7 | 検査条件 | 2 |
| 1.8 | 適用法規 | 2 |
| 1.9 | 知的財産権等 | 2 |
| 1.10 | 機密保持 | 2 |
| 1.11 | グリーン購入法の推進 | 3 |
| 1.12 | 契約不適合責任 | 3 |
| 1.13 | 協議 | 3 |
| 2 | 技術仕様 | 4 |
| 2.1 | 製作仕様 | 4 |
| 2.1.1 | CB 締結用レンチ | 4 |
| 2.1.2 | CB ヘッドモックアップ | 6 |
| 2.1.3 | CB モックアップ | 7 |
| 2.1.4 | CB 固定ブロック | 7 |
| 2.1.5 | 金属ワッシャ | 10 |
| 2.1.6 | Spiralock 固定ピン | 11 |
| 2.1.7 | 球面ワッシャ | 12 |
| 2.1.8 | 円錐ワッシャ | 12 |
| 2.2 | 検査成績書の作成 | 13 |

別紙 知的財産権特約条項

1 一般仕様

1.1 件名

ITER 第一壁セントラルボルトの試験治具製作

1.2 目的及び概要

国立研究開発法人量子科学技術研究開発機構（以下「QST」という。）では ITER ブランケット遠隔保守システム的设计・製作を進めている。ブランケット第一壁（FW）の保守工程には FW を第一壁（SB）に固定するためのセントラルボルト（CB）を高トルクで締結する作業があり、QST では CB 締結ツールの開発を行っている。

本件では、ブランケット初期組立用 CB 締結ツール試作機を構成する部品の強度評価試験に使用するレンチや CB モックアップ等の試験治具の製作を実施する。

1.3 契約範囲

CB 締結試験用試験治具の製作及び検査

1.4 作業実施場所

受注者業所内

1.5 納期

令和 9 年 1 月 29 日

1.6 納入物件

(1) 提出図書

| 図書名 | 提出時期 | 部数 | 確認 |
|---------------------------|--|-----|----|
| 検査成績書 | 納入時 | 1 部 | 不要 |
| 提出図書に関わる 電子ファイルを納めた CD | 納入時 | 1 式 | 不要 |
| 再委託承諾願 (QST 指定様式) | 作業開始 2 週間前まで ※下請負等がある場合に QST 指定書式に て提出のこと。 | 1 部 | 要 |

(2) 納入品

- (a) CB 締結用レンチ 5 本（内 2 本には DLC コーティングを成膜）
- (b) CB ヘッドモックアップ 計 5 体
- (c) CB モックアップ 3 体
- (d) CB 固定ブロック 3 体
- (e) 金属ワッシャ 3 体

- (f) Spiralock 固定ピン 2 体
- (g) 球面ワッシャ 2 体
- (h) 円錐ワッシャ 2 体

(納入場所)

〒311-0193 茨城県那珂市向山 801-1

QST 那珂フュージョン科学技術研究所 第一工学試験棟

(確認方法)

QST は、確認のために提出された図書を受領したときは、期限日を記載した受領印を押印して返却する。また、当該期限までに審査を完了し、受領しない場合には修正を指示し、修正等を指示しないときは、受理したものとする。ただし、「再委託承諾願」は、QST の確認後、書面にて回答するものとする。

1.7 検査条件

1.6 項に示す納入物件の確認及び QST が仕様書に定める業務が実施されたと認めたとときをもって、検査合格とする。

1.8 適用法規

- (1) 労働基準法
- (2) 労働安全衛生法
- (3) 日本産業規格 (JIS)
- (4) 日本電機工業会標準基準 (JEM)
- (5) 日本電線工業会規格 (JCS)
- (6) 電気設備技術基準

1.9 知的財産権等

知的財産権等の取扱いについては、別紙「知的財産権特約条項」に定められたとおりとする。

1.10 機密保持

- (1) 技術情報の取扱い

受注者は、本契約を実施することによって得た技術情報を第三者に開示しようとするときは、あらかじめ書面による QST の承認を得なければならないものとする。QST が本契約に関し、その目的を達成するため受注者の保有する技術情報を了知する必要性が生じた場合は、QST と受注者協議の上、決定するものとする。

- (2) 成果の公開

受注者は、本契約に基づく業務の内容及び成果について、発表若しくは公開し、又は特定の第三者に提供しようとするときは、あらかじめ書面による QST の承認を得なければならないものとする。

1.11 グリーン購入法の推進

- (1) 本契約において、グリーン購入法（国等による環境物品等の調達に関する法律）に適用する環境物品（事務用品、OA 機器等）が発生する場合は、これを採用するものとする。
- (2) 本仕様に定める提出図書（納入印刷物）については、グリーン購入法の基本方針に定める「紙類」の基準を満たしたものであること。

1.12 契約不適合責任

契約不適合責任については、契約条項のとおりとする。

1.13 協議

本仕様書に記載されている事項及び本仕様書に記載のない事項について疑義が生じた場合は、QST と協議の上、その決定に従うものとする。

2 技術仕様

本件ではCB締結試験に使用するモックアップや治具の製作を実施する。

2.1 製作仕様

受注者は以下に示す仕様に則り、各種配管サンプル及び固定治具を製作すること。共通仕様として公差指定のない箇所の一般公差はJIS B 0405の普通公差中級とすること。また、指定のない平面部の表面粗さはRa 6.3 μ mとする。指示無き隅部はR1、指示無き角部はC1とする。

2.1.1 CB締結用レンチ

- (1) 形状：図 1
 - (a) 表面粗さはRa 0.1 μ m以下とすること。
 - (b) 公差情報は別途提示する。
- (2) 数量：5本
- (3) 材質：マルエージング鋼 YAG300
 - (a) 時効処理をし、硬度HRC54~56とすること。
 - (b) ミルシートと熱処理記録を提出すること。
- (4) 表面処理：製作するレンチの内2本にDLCコーティングを以下の仕様にて成膜すること。
 - (a) 膜種：日本アイ・ティ・エフ社、ジニアスコートHS
 - (b) 膜厚：2 μ m
 - (c) 成膜範囲：レンチ先端~六角断面部まで（レンチ先端から462 mmまでの範囲）
- (5) 検査：図 1中のA及びB寸法を計測すること。

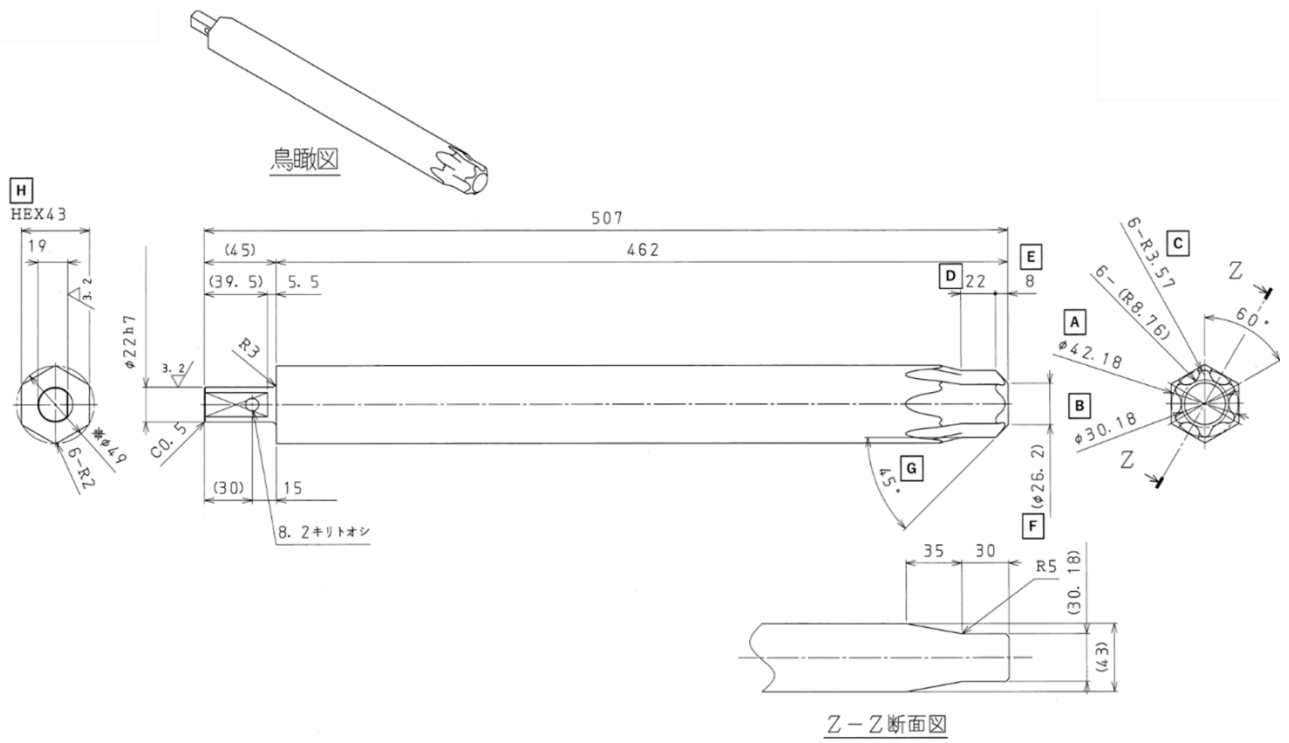


図 1 CB 締結用レンチ

2.1.2 CBヘッドモックアップ

- (1) 形状：図 2
- (2) 数量：計 5 体（内訳は(3)を参照）
- (3) 材質
 - (a) SCM440H 3 体
 - ・ 硬度 HRC37～43 とすること。
 - ・ 表面処理は不要。
 - ・ ミルシートと熱処理記録を提出すること。
 - (b) SUH660 2 体
 - ・ 固溶化熱処理後時効処理をし、硬度 HB248 以上とすること。
 - ・ 表面処理は不要。
 - ・ ミルシートと熱処理記録を提出すること。
- (4) 検査：ヘキサロビューラ（TORX）部の寸法を計測すること。

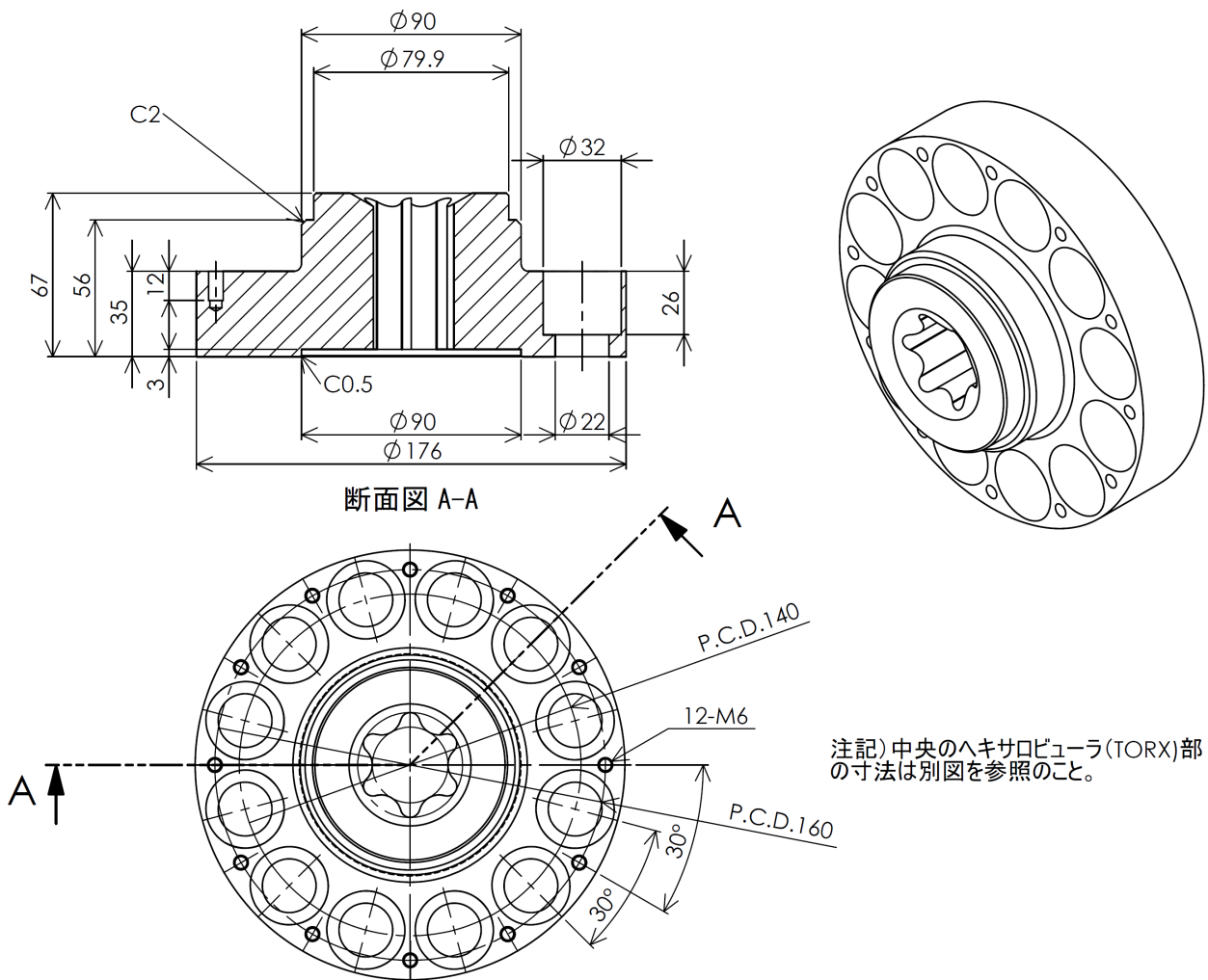


図 2 CBヘッドモックアップ

*中央のヘキサロビューラ（TORX）部の寸法は図 3 の詳細図 Z を参照のこと。

2.1.3 CBモックアップ

- (1) 形状：図 3
- (2) 数量：3 体
- (3) 材質：SUH660
 - (a) 固溶化熱処理後時効処理をし、硬度 HB248 以上とすること。
 - (b) 表面処理は不要。
 - (c) ミルシートと熱処理記録を提出すること。
- (4) 検査：ヘキサロビューラ（TORX）部の寸法を計測すること。

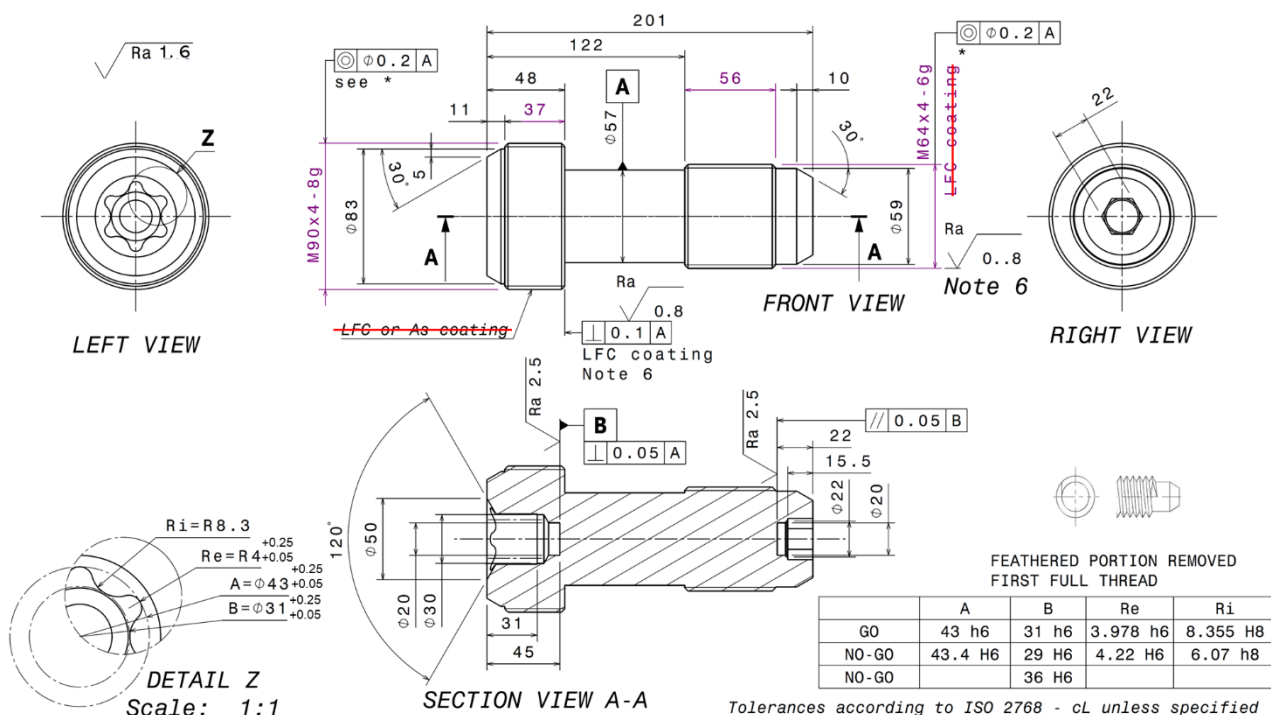


図 3 CBモックアップ

2.1.4 CB固定ブロック

- (1) 形状：図 4
 - (a) 公差情報は別途提示する。
- (2) 数量：3 体
- (3) 材質：SS400
 - (a) 黒染めの防錆処理を施すこと。
 - (b) ミルシートと熱処理記録を提出すること。
- (4) 検査：CBモックアップ（2.1.3項）、CB固定ブロック（2.1.4項）、金属ワッシャ（2.1.5項）との組み付け確認を行い（図 5）、取り合わない場合は修正加工を行うこと。

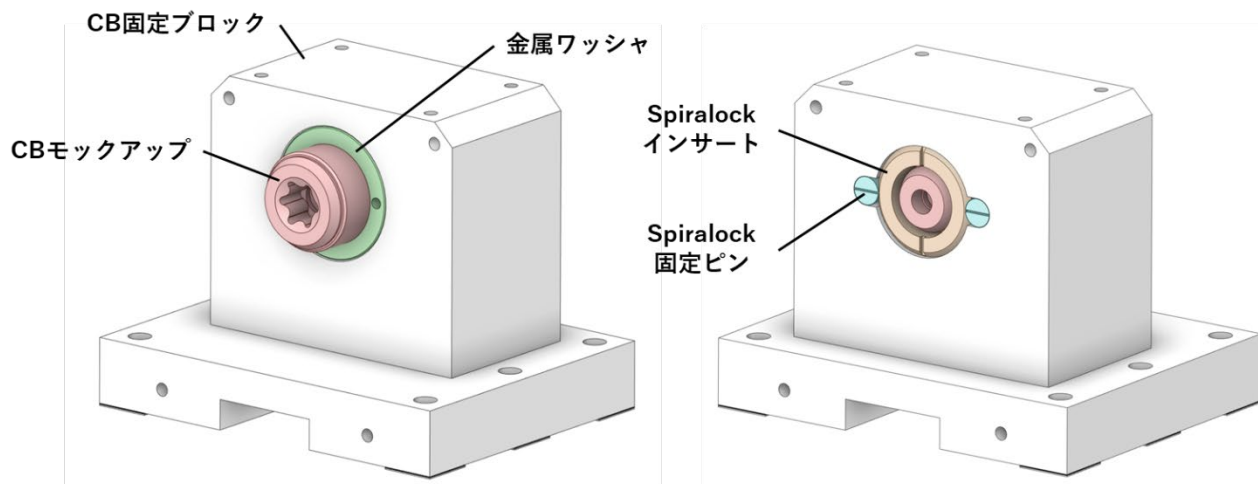


図 5 組立図

備考) 本件では「Spirallock インサート」の購入は行わない。

2.1.5 金属ワッシャ

- (1) 形状：図 6
 - (a) 公差情報は別途提示する。
- (2) 数量：3 体
- (3) 材質：SCM440
 - (a) 焼入れ焼き戻しをし、硬度は HRC 37~43 とすること。
 - (b) $\phi 120$ mm 円形部の片面に二硫化モリブデンの固体コーティングを $10 \pm 5 \mu\text{m}$ 成膜すること。
 - (c) ミルシートと熱処理記録を提出すること。
- (4) 検査：2.1.4 項(4)に示す組み付け確認を実施すること。

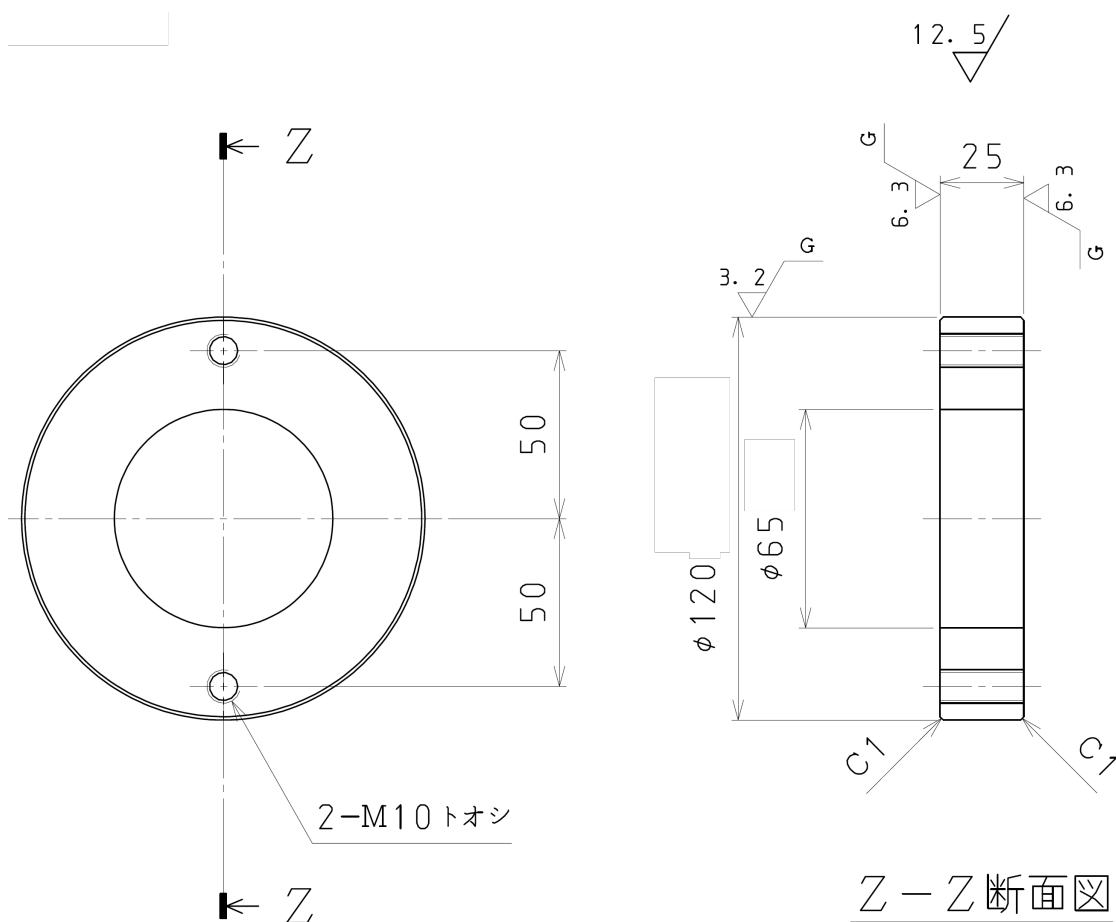
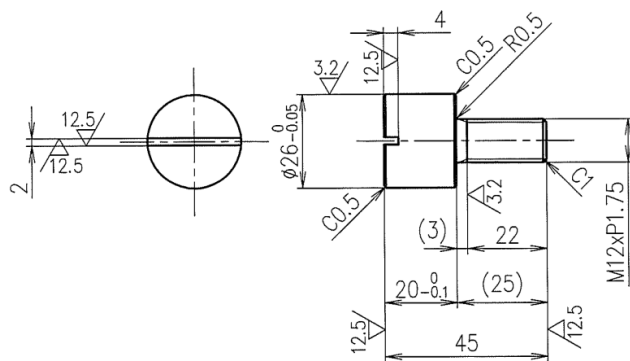


図 6 金属ワッシャ
*角隅部は C0.3 面取り加工のこと

2.1.6 Spirallock固定ピン

- (1) 形状：図 7
- (2) 数量：2 体
- (3) 材質：SUS440C
 - (a) 焼入れ焼き戻しをし、硬度は HRC 58 以上とすること。



注記

- 1,バリおよびかえりを除去のこと。
- 2,指示無き角部は、(C0.5)以下のこと。
- 3,指示無き隅部は、(R0.2)以下のこと。
- 4,指示無き公差は表中に示す公差により製作のこと。
- 5,打痕、擦り傷等のないこと。
- 6,角部(C)、隅部(R)の表面粗さは、接触面の細かい方の表面粗さに合わせ加工のこと。

図 7 Spirallock 固定ピン

2.1.7 球面ワッシャ

- (1) 形状：図 8
- (2) 数量：2 体
- (3) 材質：Inconel 718
 - (a) 図 8 中の“Low friction coating”と指定がある箇所に対し、二硫化モリブデンの固体コーティングを $10 \pm 5 \mu\text{m}$ 成膜すること。
- (4) 検査：幾何公差を入れた箇所について、指定の公差となっていることを確認すること。

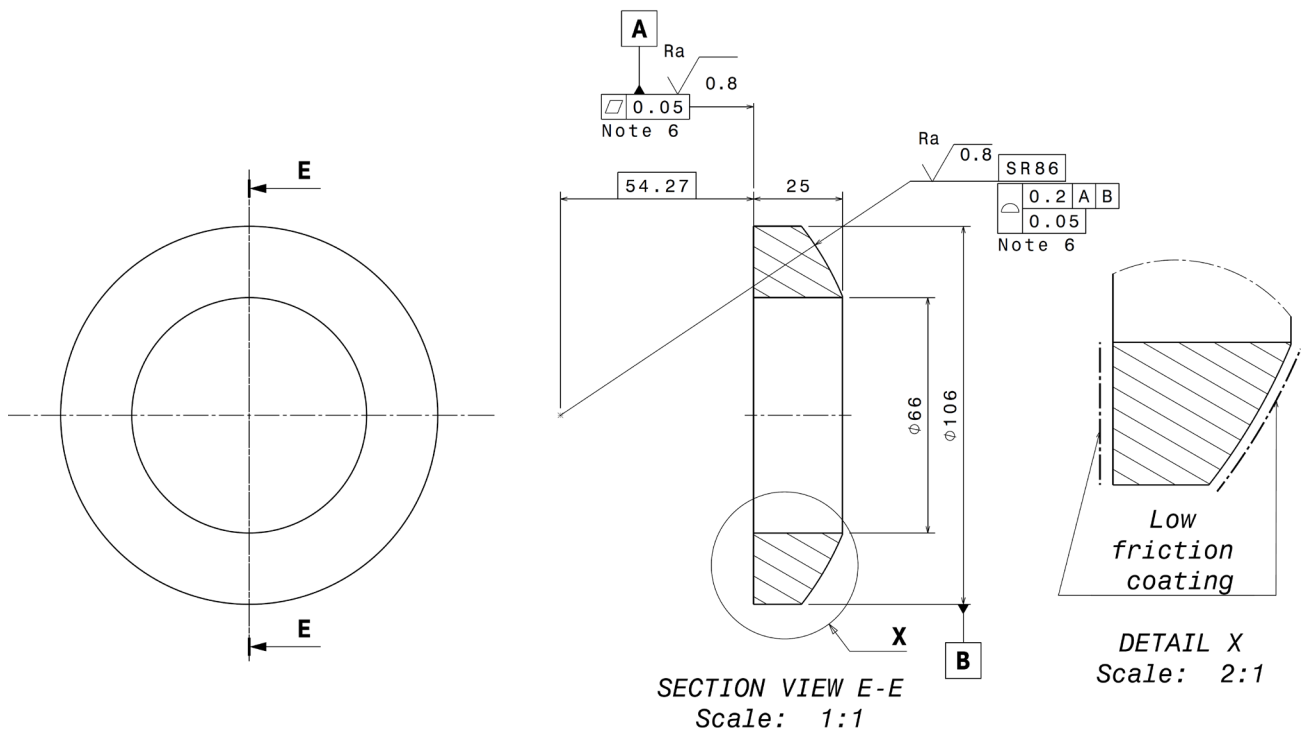


図 8 球面ワッシャ

2.1.8 円錐ワッシャ

- (1) 形状：図 9
- (2) 数量：2 体
- (3) 材質：Inconel 718
 - (a) 図 9 中の“Low friction coating”と指定がある箇所に対し、二硫化モリブデンの固体コーティングを $10 \pm 5 \mu\text{m}$ 成膜すること。
 - (b) “Insulation coating”を指定された箇所へのコーティングは不要。
- (4) 検査：幾何公差を入れた箇所について、指定の公差となっていることを確認すること。

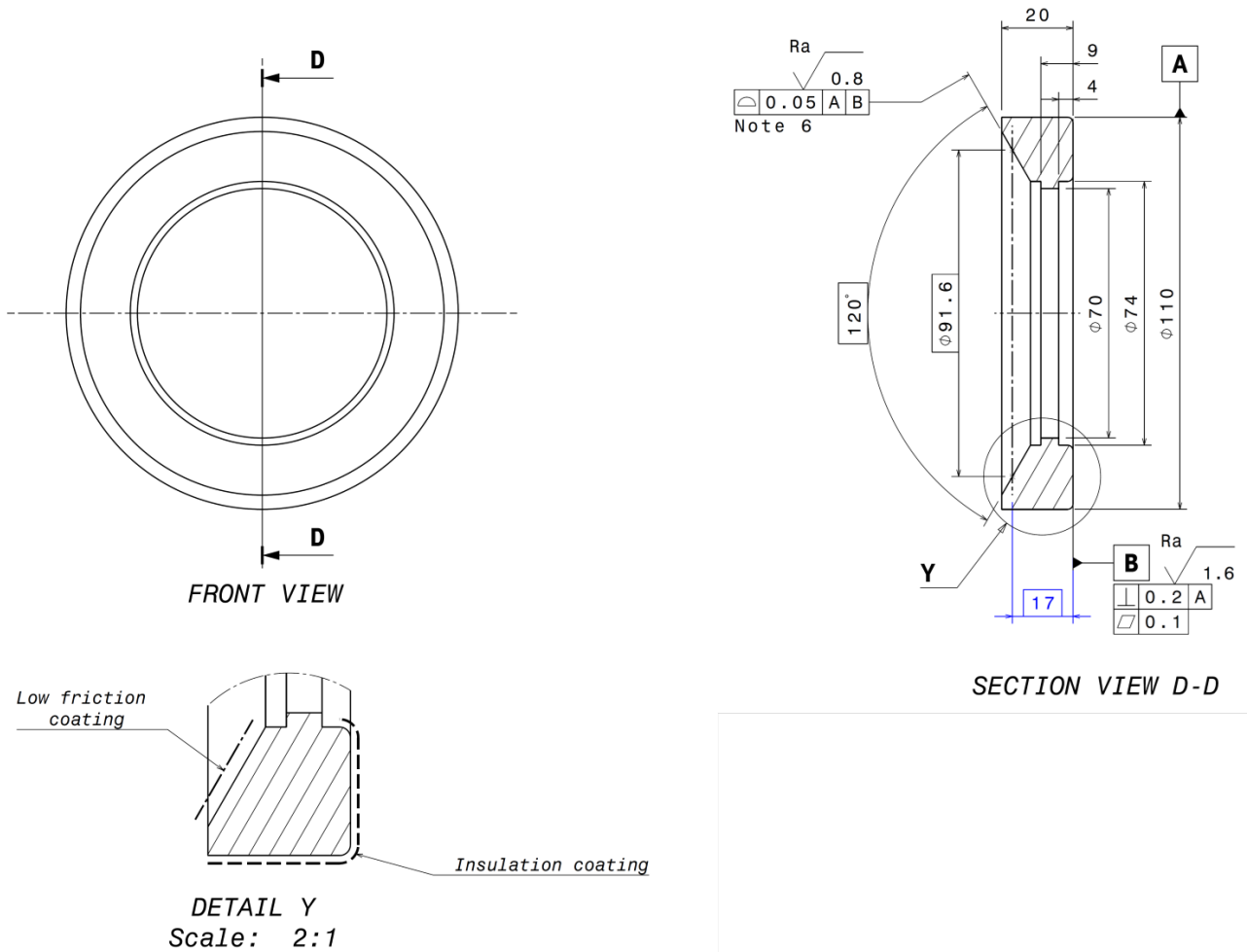


図 9 円錐ワッシャ

2.2 検査成績書の作成

2.1 項にて指定した検査を実施し、結果を検査成績書に記載すること。

以上

知的財産権特約条項

(知的財産権等の定義)

第1条 この特約条項において「知的財産権」とは、次の各号に掲げるものをいう。

- 一 特許法（昭和34年法律第121号）に規定する特許権、実用新案法（昭和34年法律第123号）に規定する実用新案権、意匠法（昭和34年法律第125号）に規定する意匠権、半導体集積回路の回路配置に関する法律（昭和60年法律第43号）に規定する回路配置利用権、種苗法（平成10年法律第83号）に規定する育成者権及び外国における上記各権利に相当する権利（以下総称して「産業財産権等」という。）
- 二 特許法に規定する特許を受ける権利、実用新案法に規定する実用新案登録を受ける権利、意匠法に規定する意匠登録を受ける権利、半導体集積回路の回路配置に関する法律に規定する回路配置利用権の設定の登録を受ける権利、種苗法に規定する品種登録を受ける地位及び外国における上記各権利に相当する権利
- 三 著作権法（昭和45年法律第48号）に規定する著作権（著作権法第21条から第28条までに規定する全ての権利を含む。）及び外国における著作権に相当する権利（以下総称して「著作権」という。）
- 四 前各号に掲げる権利の対象とならない技術情報のうち、秘匿することが可能なものであって、かつ、財産的価値のあるものの中から、甲乙協議の上、特に指定するもの（以下「ノウハウ」という。）を使用する権利

2 この特約条項において「発明等」とは、次の各号に掲げるものをいう。

- 一 特許権の対象となるものについてはその発明
- 二 実用新案権の対象となるものについてはその考案
- 三 意匠権、回路配置利用権及び著作権の対象となるものについてはその創作、育成者権の対象となるものについてはその育成並びにノウハウを使用する権利の対象となるものについてはその案出

3 この契約書において知的財産権の「実施」とは、特許法第2条第3項に定める行為、実用新案法第2条第3項に定める行為、意匠法第2条第2項に定める行為、半導体集積回路の回路配置に関する法律第2条第3項に定める行為、種苗法第2条第5項に定める行為、著作権法第21条から第28条までに規定する全ての権利に基づき著作物を利用する行為、種苗法第2条第5項に定める行為及びノウハウを使用する行為をいう。

(乙が単独で行った発明等の知的財産権の帰属)

第2条 甲は、本契約に関して、乙が単独で発明等行ったときは、乙が次の各号のいずれの規定も遵守することを書面にて甲に届け出た場合、当該発明等に係る知的財産権を乙から譲り受けないものとする。

- 一 乙は、本契約に係る発明等を行った場合には、次条の規定に基づいて遅滞なくその旨を甲に報告する。
 - 二 乙は、甲が国の要請に基づき公共の利益のために特に必要があるとしてその理由を明らかにして求める場合には、無償で当該知的財産権を実施する権利を国に許諾する。
 - 三 乙は、当該知的財産権を相当期間活用していないと認められ、かつ、当該知的財産権を相当期間活用していないことについて正当な理由が認められない場合において、甲が国の要請に基づき当該知的財産権の活用を促進するために特に必要があるとしてその理由を明らかにして求めるときは、当該知的財産権を実施する権利を第三者に許諾する。
 - 四 乙は、第三者に当該知的財産権の移転又は当該知的財産権についての専用実施権（仮専用実施権を含む。）若しくは専用利用権の設定その他日本国内において排他的に実施する権利の設定若しくは移転の承諾（以下「専用実施権等の設定等」という。）をするときは、合併又は分割により移転する場合及び次のイからハまでに規定する場合を除き、あらかじめ甲に届け出、甲の承認を受けなければならない。
 - イ 子会社（会社法（平成17年法律第86号）第2条第3号に規定する子会社をいう。以下同じ。）又は親会社（会社法第2条第4号に規定する親会社をいう。以下同じ。）に当該知的財産権の移転又は専用実施権等の設定等をする場合
 - ロ 承認TLO（大学等における技術に関する研究成果の民間事業者への移転の促進に関する法律（平成10年法律第52号）第4条第1項の承認を受けた者（同法第5条第1項の変更の承認を受けた者を含む。））又は認定TLO（同法第11条第1項の認定を受けた者）に当該知的財産権の移転又は専用実施権等の設定等をする場合
 - ハ 乙が技術研究組合である場合、乙がその組合員に当該知的財産権を移転又は専用実施権等の設定等をする場合
- 2 乙は、前項に規定する書面を提出しない場合、甲から請求を受けたときは当該知的財産権を甲に譲り渡さなければならない。
 - 3 乙は、第1項に規定する書面を提出したにもかかわらず、同項各号の規定のいずれかを満たしておらず、かつ、満たしていないことについて正当な理由がないと甲が認める場合において、甲から請求を受けたときは当該知的財産権を無償で甲に譲り渡さなければならない。

（知的財産権の報告）

第3条 前条に関して、乙は、本契約に係る産業財産権等の出願又は申請を行うときは、出願又は申請に際して提出すべき書類の写しを添えて、あらかじめ甲にその旨を通知しなければならない。

- 2 乙は、産業技術力強化法（平成12年法律第44号）第17条第1項に規定する特定研究開発等成果に該当するもので、かつ、前項に係る国内の特許出願、実用新案登録出願、意匠登録出願を行う場合は、特許法施行規則（昭和35年通商産業省令第10号）、実用新案法施行規則（昭和35年通商産業省令第11号）及び意匠法施行規則（昭和35年通商産業省令第12号）等を参考にし、当該出願書類に国の委託事業に係る研究の成果による出願である旨を表示しなければならない。
- 3 乙は、第1項に係る産業財産権等の出願又は申請に関して設定の登録等を受けた場合には、設定の登録等の日から60日以内（ただし、外国にて設定の登録等を受けた場合は90日以内）に、甲にその旨書面により通知しなければならない。
- 4 乙は、本契約に係る産業財産権等を自ら実施したとき及び第三者にその実施を許諾したとき（ただし、第5条第4項に規定する場合を除く。）は、実施等した日から60日以内（ただし、外国にて実施等をした場合は90日以内）に、甲にその旨書面により通知しなければならない。
- 5 乙は、本契約に係る産業財産権等以外の知的財産権について、甲の求めに応じて、自己による実施及び第三者への実施許諾の状況を書面により甲に報告しなければならない。

（乙が単独で行った発明等の知的財産権の移転）

- 第4条 乙は、本契約に関して乙が単独で行った発明等に係る知的財産権を第三者に移転する場合（本契約の成果を刊行物として発表するために、当該刊行物を出版する者に著作権を移転する場合を除く。）には、第2条から第6条まで及び第12条の規定の適用に支障を与えないよう当該第三者に約させなければならない。
- 2 乙は、前項の移転を行う場合には、当該移転を行う前に、甲にその旨書面により通知し、あらかじめ甲の承認を受けなければならない。ただし、乙の合併又は分割により移転する場合及び第2条第1項第4号イからハまでに定める場合には、この限りでない。
 - 3 乙は、第1項に規定する第三者が乙の子会社又は親会社（これらの会社が日本国外に存する場合に限る。）である場合には、同項の移転を行う前に、甲に事前連絡の上、必要に応じて甲乙間で調整を行うものとする。
 - 4 乙は、第1項の移転を行ったときは、移転を行った日から60日以内（ただし、外国にて移転を行った場合は90日以内）に、甲にその旨書面により通知しなければならない。
 - 5 乙が第1項の移転を行ったときは、当該知的財産権の移転を受けた者は、当該知的財産権について、第2条第1項各号及び第3項並びに第3条から第6条まで及び第12条の規定を遵守するものとする。

（乙が単独で行った発明等の知的財産権の実施許諾）

- 第5条 乙は、本契約に関して乙が単独で行った発明等に係る知的財産権について第三者に

実施を許諾する場合には、第2条、本条及び第12条の規定の適用に支障を与えないよう当該第三者に約させなければならない。

- 2 乙は、本契約に関して乙が単独で行った発明等に係る知的財産権に関し、第三者に専用実施権等の設定等を行う場合には、当該設定等を行う前に、甲にその旨書面により通知し、あらかじめ甲の書面による承認を受けなければならない。ただし、乙の合併又は分割により移転する場合及び第2条第1項第4号イからハまでに定める場合は、この限りではない。
- 3 乙は、前項の第三者が乙の子会社又は親会社（これらの会社が日本国外に存する場合に限る。）である場合には、同項の専用実施権等の設定等を行う前に、甲に事前連絡のうえ、必要に応じて甲乙間で調整を行うものとする。
- 4 乙は、第2項の専用実施権等の設定等を行ったときは、設定等を行った日から60日以内（ただし、外国にて設定等を行った場合は90日以内）に、甲にその旨書面により通知しなければならない。
- 5 甲は、本契約に関して乙が単独で行った発明等に係る知的財産権を無償で自ら試験又は研究のために実施することができる。甲が 甲のために第三者に製作させ、又は業務を代行する第三者に再実施権を許諾する場合は、乙の承諾を得た上で許諾するものとし、その実施条件等は甲乙協議のうえ決定する。

（乙が単独で行った発明等の知的財産権の放棄）

第6条 乙は、本契約に関して乙が単独で行った発明等に係る知的財産権を放棄する場合は、当該放棄を行う前に、甲にその旨書面により通知しなければならない。

（甲及び乙が共同で行った発明等の知的財産権の帰属）

第7条 甲及び乙は、本契約に関して甲乙共同で発明等を行ったときは、当該発明等に係る知的財産権について共同出願契約を締結し、甲乙共同で出願又は申請するものとし、当該知的財産権は甲及び乙の共有とする。ただし、乙は、次の各号のいずれの規定も遵守することを書面にて甲に届け出なければならない。

- 一 乙は、甲が国の要請に基づき公共の利益のために特に必要があるとしてその理由を明らかにして求める場合には、無償で当該知的財産権を実施する権利を国に許諾する。
- 二 乙は、当該知的財産権を相当期間活用していないと認められ、かつ、当該知的財産権を相当期間活用していないことについて正当な理由が認められない場合において、甲が国の要請に基づき当該知的財産権の活用を促進するために特に必要があるとしてその理由を明らかにして求めるときは、当該知的財産権を実施する権利を甲が指定する 第三者に許諾する。
- 2 前項の場合、出願又は申請のための費用は原則として、甲、乙の持分に比例して負担するものとする。
- 3 乙は、第1項に規定する書面を提出したにもかかわらず、同項各号の規定のいずれ

かを満たしておらず、さらに満たしていないことについて正当な理由がないと甲が認める場合において、甲から請求を受けたときは当該知的財産権のうち乙が所有する部分が無償で甲に譲り渡さなければならない。

(甲及び乙が共同で行った発明等の知的財産権の移転)

第8条 甲及び乙は、本契約に関して甲乙共同で行った発明等に係る共有の知的財産権のうち、自らが所有する部分を相手方以外の第三者に移転する場合には、当該移転を行う前に、その旨を相手方に書面により通知し、あらかじめ相手方の書面による同意を得なければならない。

(甲及び乙が共同で行った発明等の知的財産権の実施許諾)

第9条 甲及び乙は、本契約に関して甲乙共同で行った発明等に係る共有の知的財産権について第三者に実施を許諾する場合には、その許諾の前に相手方に書面によりその旨通知し、あらかじめ相手方の書面による同意を得なければならない。

(甲及び乙が共同で行った発明等の知的財産権の実施)

第10条 甲は、本契約に関して乙と共同で行った発明等に係る共有の知的財産権を試験又は研究以外の目的に実施しないものとする。ただし、甲は甲のために第三者に製作させ、又は業務を代行する第三者に実施許諾する場合は、無償にて当該第三者に実施許諾することができるものとする。

2 乙が本契約に関して甲と共同で行った発明等に係る共有の知的財産権について自ら商業的实施をするときは、甲が自ら商業的实施をしないことに鑑み、乙の商業的实施の計画を勘案し、事前に実施料等について甲乙協議の上、別途実施契約を締結するものとする。

(甲及び乙が共同で行った発明等の知的財産権の放棄)

第11条 甲及び乙は、本契約に関して甲乙共同で行った発明等に係る共有の知的財産権を放棄する場合は、当該放棄を行う前に、その旨を相手方に書面により通知し、あらかじめ相手方の書面による同意を得なければならない。

(著作権の帰属)

第12条 第2条第1項及び第7条第1項の規定にかかわらず、本契約の目的として作成され納入される著作物に係る著作権については、全て甲に帰属する。

2 乙は、前項に基づく甲及び甲が指定する 第三者による実施について、著作者人格権を行使しないものとする。また、乙は、当該著作物の著作者が乙以外の者であるときは、当該著作者が著作者人格権を行使しないように必要な措置を執るものとする。

3 乙は、本契約によって生じた著作物及びその二次的著作物の公表に際し、本契約による成果である旨を明示するものとする。

(合併等又は買収の場合の報告等)

第13条 乙は、合併若しくは分割し、又は第三者の子会社となった場合（乙の親会社に変更した場合を含む。第3項第1号において同じ。）は、甲に対しその旨速やかに報告しなければならない。

2 前項の場合において、国の要請に基づき、国民経済の健全な発展に資する観点に照らし、本契約の成果が事業活動において効率的に活用されないおそれがあると甲が判断したときは、乙は、本契約に係る知的財産権を実施する権利を甲が指定する者に許諾しなければならない。

3 乙は、本契約に係る知的財産権を第三者に移転する場合、次の各号のいずれの規定も遵守することを当該移転先に約させなければならない。

一 合併若しくは分割し、又は第三者の子会社となった場合は、甲に対しその旨速やかに報告する。

二 前号の場合において、国の要請に基づき、国民経済の健全な発展に資する観点に照らし本業務の成果が事業活動において効率的に活用されないおそれがあると甲が判断したときは、本契約に係る知的財産権を実施する権利を甲が指定する者に許諾する。

三 移転を受けた知的財産権をさらに第三者に移転するときは、本項各号のいずれの規定も遵守することを当該移転先に約させる。

(秘密の保持)

第14条 甲及び乙は、第2条及び第7条の発明等の内容を出願公開等により内容が公開される日まで他に漏えいしてはならない。ただし、あらかじめ書面により出願又は申請を行った者の了解を得た場合はこの限りではない。

(委任・下請負)

第15条 乙は、本契約の全部又は一部を第三者に委任し、又は請け負わせた場合においては、当該第三者に対して、本特約条項の各規定を準用するものとし、乙はこのために必要な措置を講じなければならない。

2 乙は、前項の当該第三者が本特約条項に定める事項に違反した場合には、甲に対し全ての責任を負うものとする。

(協議)

第16条 第2条及び第7条の場合において、単独若しくは共同の区別又は共同の範囲等について疑義が生じたときは、甲乙協議して定めるものとする。

(有効期間)

第17条 本特約条項の有効期限は、本契約の締結の日から当該知的財産権の消滅する日まで

別紙

とする。

以上