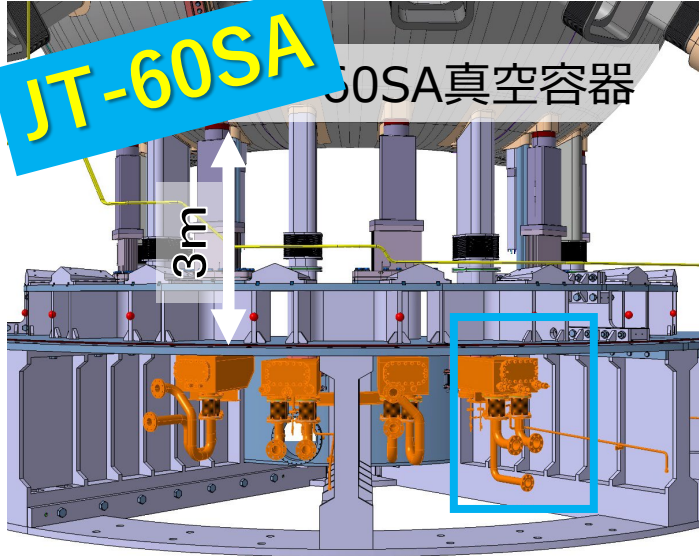


週刊 フュージョン Weekly Fusion

令和8年度 第10号
2026年6月18日
No.10 in Reiwa.8
18/June/2026

JT-60SAの真空容器から多数の配管・配線を取り だす下部ポートの設置完了



第2号で紹介した真空容器下部の奇数番号ポートの全9つ完成に続き、
偶数番号ポート全9つにおいて、ガス・水の配管の設置が完了！
これですべての下部ポート製作が完了

ITERダイバータ外側垂直ターゲット (OVT) 量産継続中！

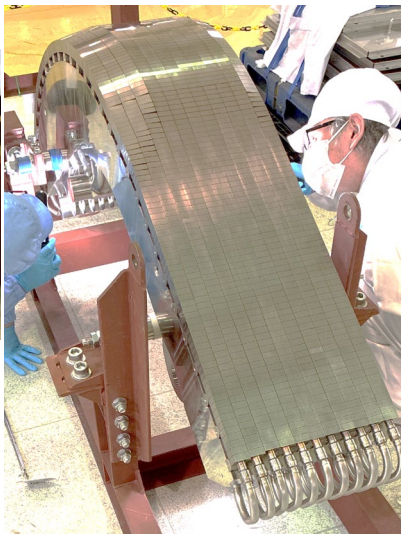


詳しくは

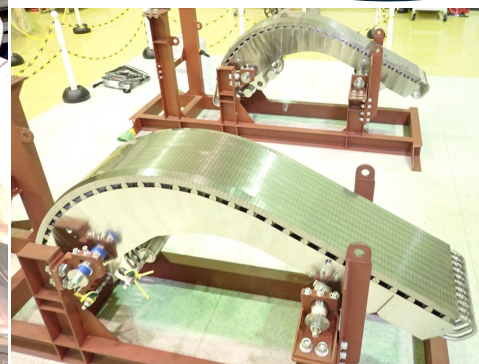
ITER



OVT1号機～2号機



OVT3号機外観検査の様子



OVT4号機

日本は、OVT全58体を取り入れる計画で量産体制に入り、4号機まで完成しました。
品質管理の試験では、ITERが要求する300回の熱サイクル（最大熱流束
20MW/m²）に対して1000回耐えることを確認しています。
(撮影場所 三菱重工 (株) 神戸造船所)

JT-60SAのX



ITER JapanのX

